

**SONY®**

**X1**

*DIGITAL CROSSOVER NETWORK*

**XES-X1**



## **Owner's Record**

**The model and serial numbers are located at the bottom. Record the serial number in the space provided below. Refer to these numbers whenever you call upon your Sony dealer regarding this product.**

**Model No. XES-X1    Serial No. \_\_\_\_\_**

**DIGITAL CROSSOVER NETWORK**

# **XES-X1**

## ***Owner's Manual***

**Page 2**

**Before operating the unit,  
please read this manual  
thoroughly and retain it for future reference**

## ***Mode d'emploi***

**page 12**

**Avant d'utiliser cet appareil,  
prière de lire attentivement ce manuel  
de le garder pour toute référence ultérieure**

# Table of Contents

Features .....	3
Precautions .....	3
Parts Identification .....	4
Connections .....	5
Specifications .....	6

## For the Customers in the U.S.A.

The shielded interface cable recommended in this manual must be used with this equipment in order to comply with the limits for a computing device pursuant to Subpart J of Part 15 of FCC Rules.

### INFORMATION

This equipment generates and uses radio frequency energy and if not installed and used properly, that is, in strict accordance with the manufacturer's instructions, may cause interference to radio and television reception. It has been type tested and found to comply with the limits for a Class B computing device in accordance with the specifications in Subpart J of Part 15 of FCC Rules, which are designed to provide reasonable protection against such interference in a residential installation. However, there is no guarantee that interference will not occur in a particular installation. If this equipment does cause interference to radio or television reception, which can be determined by turning the equipment off and on, the user is encouraged to try to correct the interference by one or more of the following measures:

- Reorient the receiving antenna
- Relocate the equipment with respect to the receiver
- Move the equipment away from the receiver
- Plug the equipment into a different outlet so that equipment and receiver are on different branch circuits.

If necessary, the user should consult the dealer or an experienced radio/television technician for additional suggestions. The user may find the following booklet prepared by the Federal Communications Commission helpful:

"How to Identify and Resolve Radio-TV Interference Problems". This booklet is available from the U.S. Government Printing Office, Washington, DC 20402, Stock No. 004-000-00345-4.

---

# Features

The XES-X1 is a Digital Crossover Network used in multi-amplifier systems. This unit divides digital sound signals by each frequency and outputs analog signals. Dividing digital sound signals maintains high quality sound.

- You can control the sound effects by remote commander supplied with XES-P1.
- FIR filter\* makes straight phase, and decreases phase shift of each frequency band.
- You can adjust time-alignment\*\* for each speaker unit.
- You can select 3 way or 4 way speaker system.

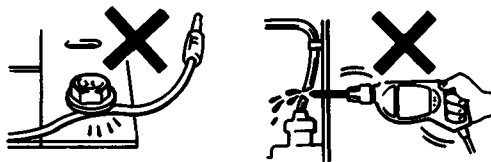
\* FIR (Finite Impulse Responce)  
Usual filter begins to roll phase, but FIR filter makes phase straight in principle.

\*\* Time-alignment  
Time-alignment decreases band signal in each range 0-10 m sec STEP 0.1 m sec. Calculating into distance, it is 0-3.4 m STEP 3.4 cm. And it keeps away speaker from a listener.  
Thus this function enables the listener to hear the sound from all speakers as if at the same distance.

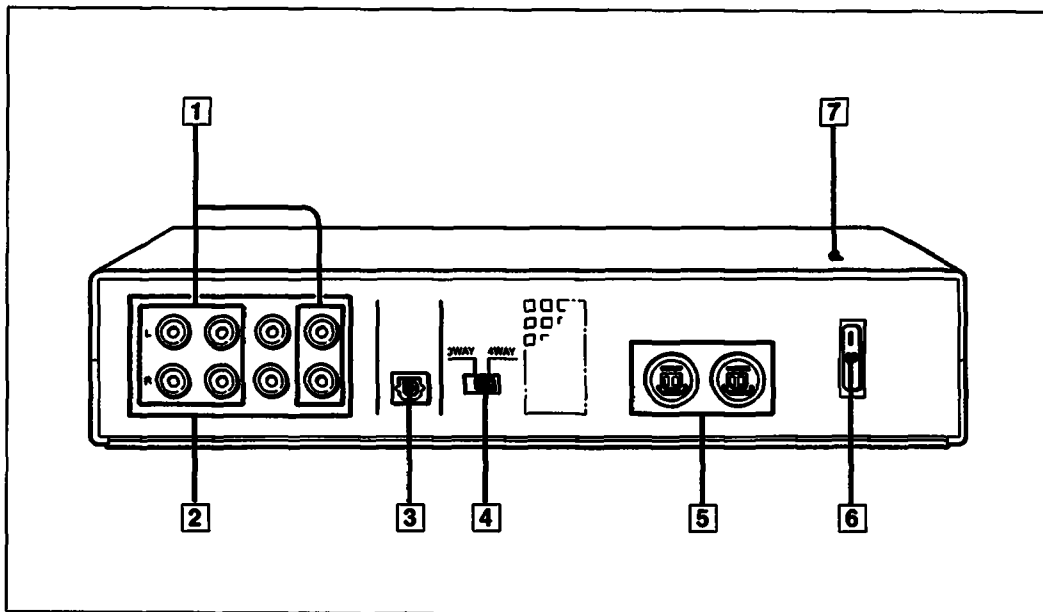
---

# Precautions

- This unit is designed for negative ground 12 V DC operation only.
- Avoid installing the unit where:
  - It would be subject to high temperature, such as from direct sunlight or from hot air from the heater.
  - It would be exposed to rain or moisture.
  - It would be subject to dust or dirt.
- Use only the supplied mounting hardware for a safe and secure installation.



# Parts Identification



**1** 3-way (LOW/MID/HIGH) ANALOG OUTPUT jacks

**2** 4-way (LOW/LO-MID/HI-MID/HIGH) ANALOG OUTPUT jacks

**3** DIGITAL INPUT jack (optical)

**4** OUTPUT MODE SELECTOR  
Select 3WAY or 4WAY according to the connected power amplifier and speaker system.

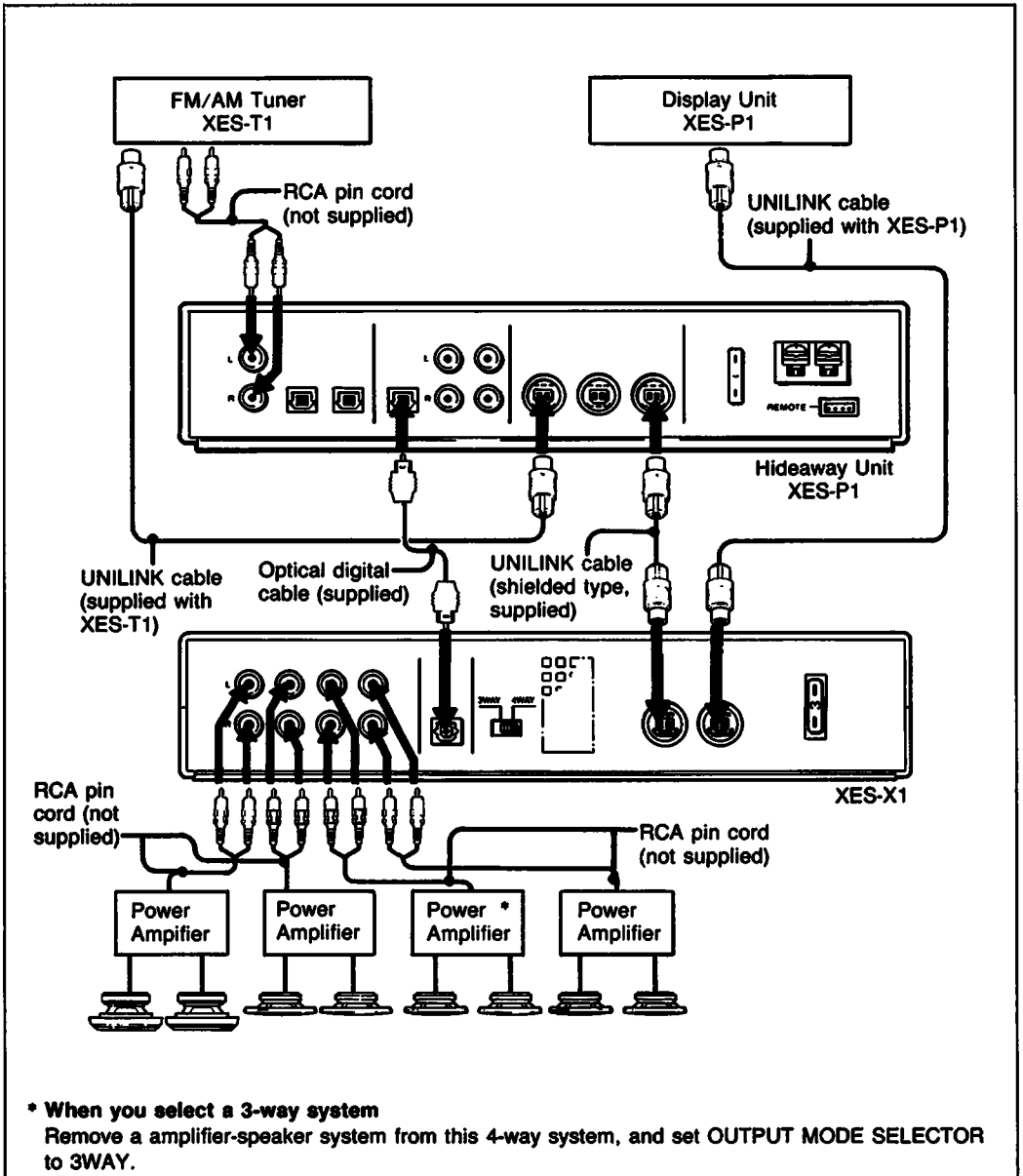
**5** UNILINK (XES-P1/DISPLAY) jacks

**6** Fuse (3A)

**7** Power Indicator  
Lights up while operating.

# Connections

- Before making connections, disconnect the ground terminal of the car battery to avoid short circuit.
- Connect the UNILINK cable only after all other leads have been connected.
- Connect the power input lead of this system (XES-P1 with XES-X1) to the battery in parallel with the power input lead of the power amplifiers.
- The sound doesn't come out from the REAR OUTPUT of the XES-P1 when connected to XES-X1 and the SUR function is turned off.



# Specifications

Power requirements 12 V DC car battery  
(negative ground)  
Current drain 1.5 A  
Gain 0 dB  
Maximum output level +14 dB  
Harmonic distortion 0.005%  
Signal-to-noise ratio 100 dB  
Crosstalk 90 dB  
Crossover slope 70 dB/oct

Crossover frequency (1/6 oct step.)

## 3way system

LOW: HI-LIM 78, 88, 99, 111, 125,  
140, 157, 176, 198 Hz  
MID: HI-LIM (2.00, 2.24, 2.51, 2.82,  
HIGH:LO-LIM (3.17, 3.56, 4.00  
4.48, 5.03, 5.65, 6.34,  
7.12, 8.00 kHz)

## 4way system

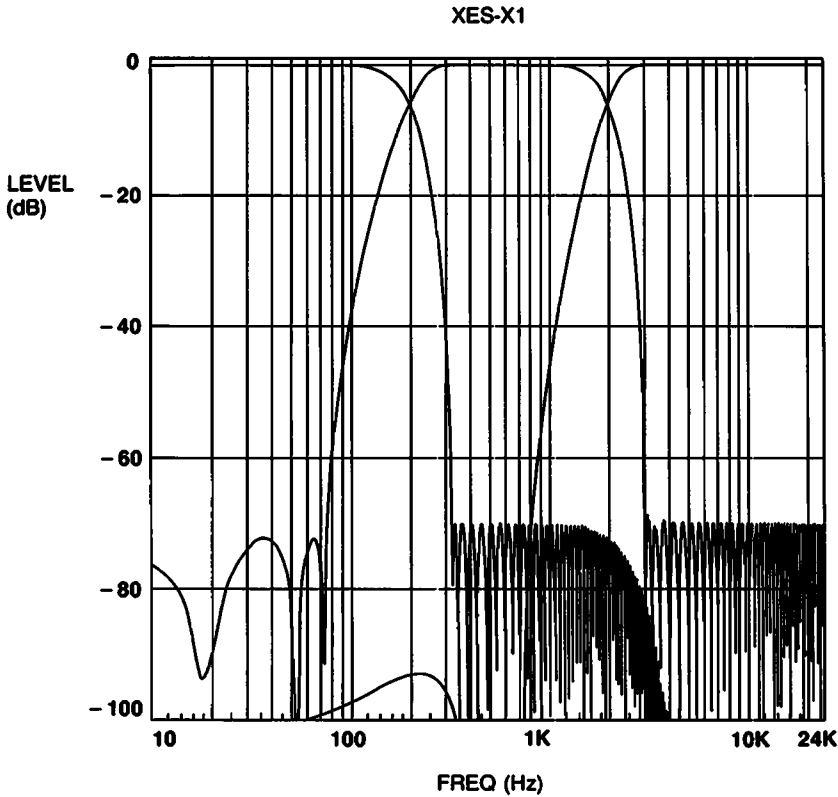
LOW: HI-LIM 78, 88, 99, 111, 125,  
140, 157, 176, 198 Hz  
LOW-MID: HI-LIM 629, 707, 793, 890 Hz  
1.00, 1.12, 1.25, 1.41,  
1.58, 1.78 kHz  
HIGH-MID: HI-LIM (3.17, 3.56, 4.00, 4.48,  
HIGH:LO-LIM (5.03, 5.65, 6.34  
7.12, 8.00 kHz)

Frequency response 5 - 20,000 Hz ( $\pm 0$  dB)  
Sampling frequency 32 kHz, 44.1 kHz, 48 kHz  
Dimensions 250 x 50 x 215 mm  
(w x h x d)  
(9 7/8 x 2 x 8 1/2 inches)

Weight Approx. 1.75 kg  
(3 lb. 14 oz.)  
Accessories supplied Optical digital cable (1)  
UNILINK cable (1)  
Fuse (1)  
Mounting screw (1 set)

Design and specifications subject to change  
without notice.

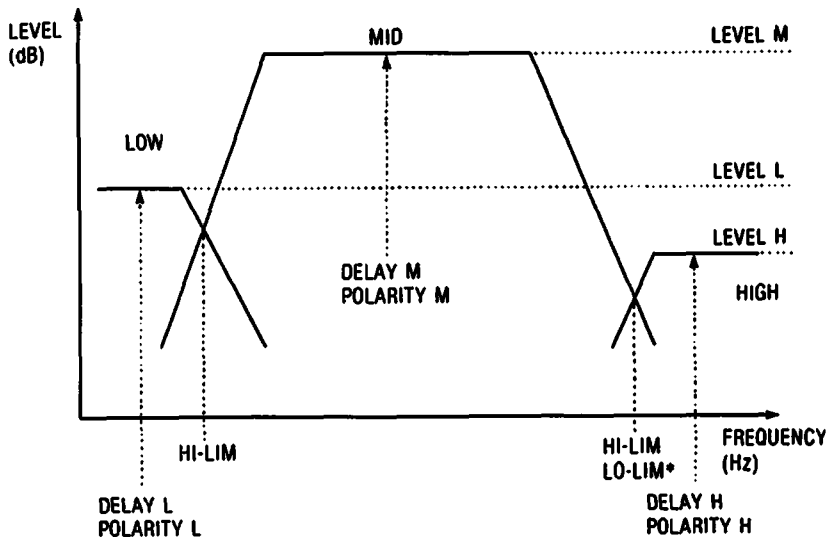
# Crossover Point Characteristics



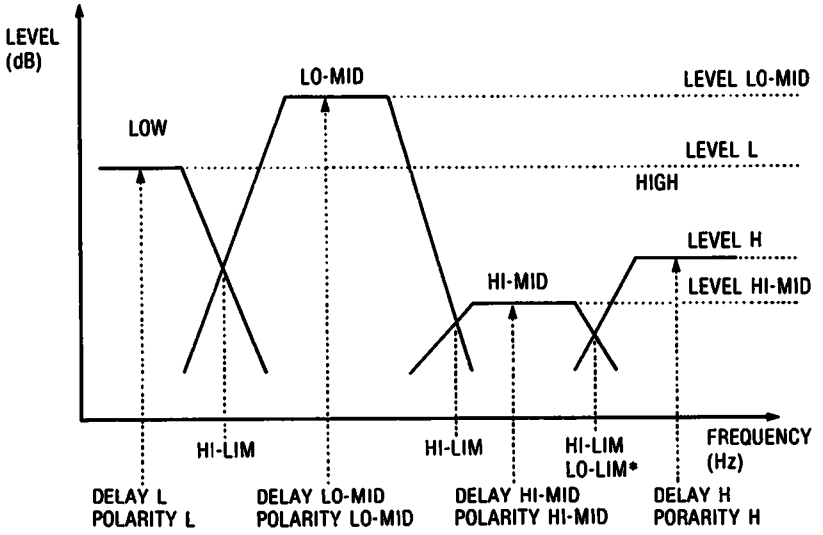
This diagram shows the frequency response of 3way system (Cutoff frequency: 198 Hz, 2.00 kHz). The characteristics is typical of FIR filter, and FIR filter decreases output level of cutoff frequency sharply.

# Specifications

## 3WAY



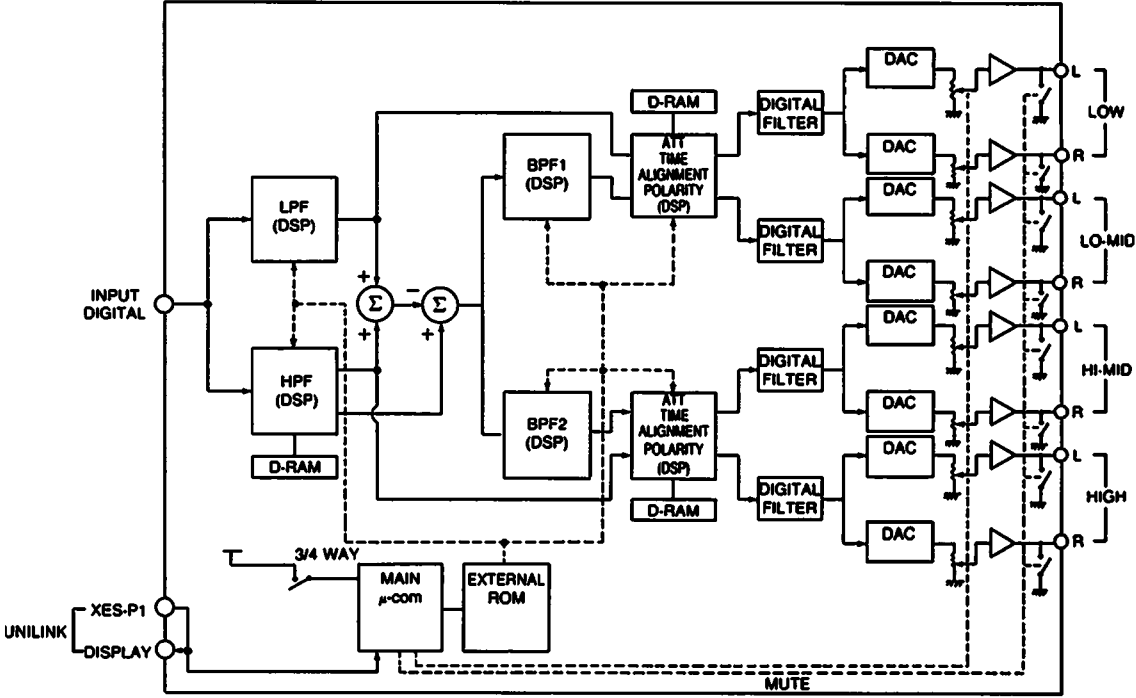
# 4WAY



\* When you adjust HIGH, "Cross Lo-Lim" appears on the display of XES-P1

# Specifications

# Block Diagram





# ***Table des matières***

<b>Caractéristiques</b> .....	<b>13</b>
<b>Précautions</b> .....	<b>13</b>
<b>Identification des pièces</b> .....	<b>14</b>
<b>Connexions</b> .....	<b>15</b>
<b>Spécifications</b> .....	<b>16</b>

# Caractéristiques

Le XES-X1 est un système multi-amplificateur diviseur de signal sonore numérique. Il divise les signaux numériques sonore par fréquence et les sort en signaux analogiques. Le système diviseur de signal sonore numérique conserve la qualité du son.

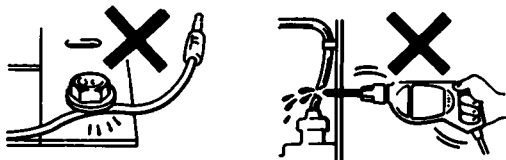
- Les effets de son peuvent être contrôlés par la télécommande fournie avec le XES-P1.
- Le filtre FIR\* procure une phase directe et diminue la commutation de phase entre la droite et la gauche.
- Le décalage de temps\*\* peut être réglé pour chaque haut-parleur.
- Un système de haut-parleur à 3 voies ou 4 voies peut être sélectionné.

\* Réponse finie à une impulsion (FIR)  
Le filtre habituel commence à rouler la phase mais le filtre FIR redresse la phase en principe.

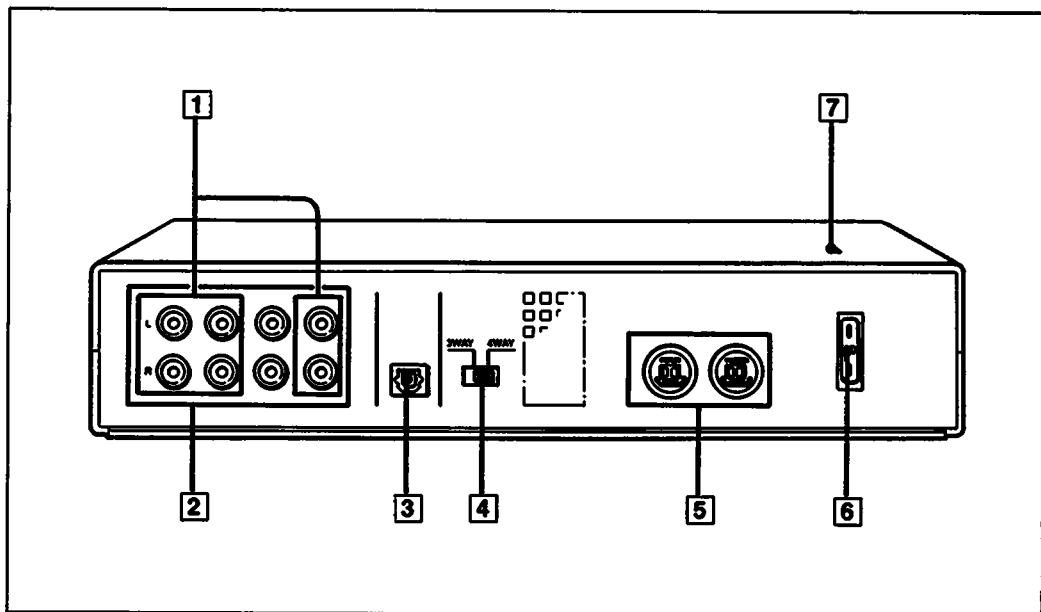
\*\* Décalage de temps  
Le décalage de temps diminue le signal dans une gamme de 0 à 10 m/sec par étape de 0,1 m/sec.  
Calculé en distance, gamme de 0 à 3,4 m par étape de 3,4 cm.  
Cette fonction permet d'entendre le son de tous les haut-parleurs comme s'ils étaient placés à la même distance.

# Précautions

- Cet appareil est conçu pour un fonctionnement à la masse négative de 12 V CC uniquement.
- Éviter d'installer l'appareil dans un endroit:
  - Soumis à des températures élevées, comme le rayonnement solaire direct ou l'air chaud provenant d'un chauffage.
  - Exposé à la pluie ou à l'humidité.
  - Exposé à la poussière ou à la saleté.
- Utiliser uniquement le matériel de montage fourni pour une plus grande sécurité dans l'installation.



# Identification des pièces



**1** Prises de sortie analogique à 3 voies (ANALOG OUTPUT) (LOW/MID/HIGH)

**2** Prises de sortie analogique à 4 voies (ANALOG OUTPUT) (LOW/LO-MID/HI-MID/HIGH)

**3** Prise d'entrée numérique (DIGITAL INPUT)

**4** Sélecteur de mode (OUTPUT MODE SELECTOR)

Sélectionne la sortie à 3 voies (3WAY) ou 4 voies (4WAY) selon l'amplificateur de puissance et le système de haut-parleur connectés.

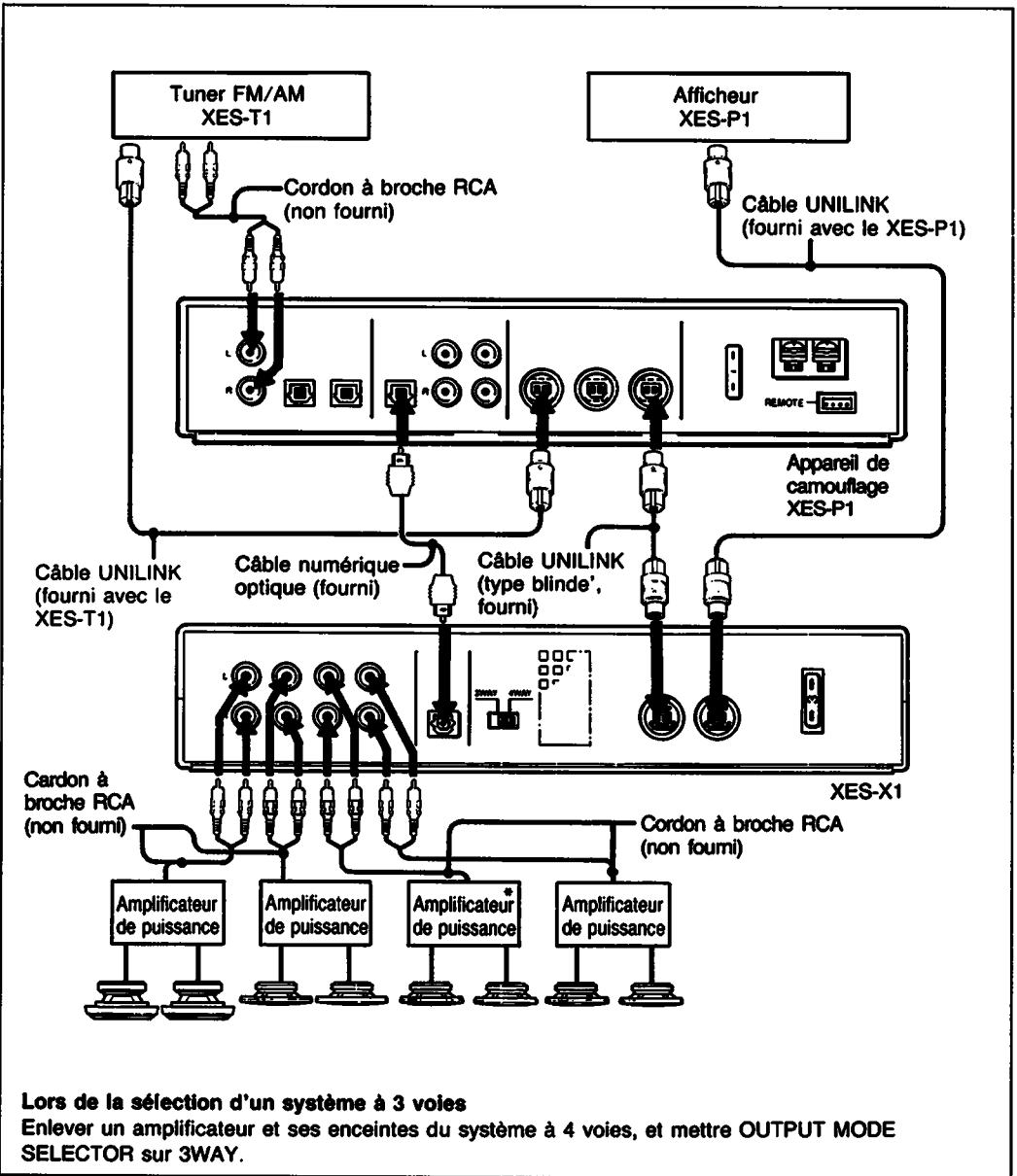
**5** Prises UNILINK (XES-P1/DISPLAY)

**6** Fusible (3A)

**7** Témoin d'alimentation  
S'allume pendant le fonctionnement

# Connexions

- Avant d'effectuer les connexions, déconnecter la borne de la masse de la batterie de voiture pour éviter un court-circuit.
- Connecter le câble UNILINK uniquement après avoir effectué la connexion de tous les autres fils.
- Connecter le cordon d'entrée d'alimentation de ce système (XES-P1 avec le XES-X1) à la batterie parallèlement au cordon d'entrée d'alimentation des amplificateurs de puissance.
- Le son ne provient pas de la sortie arrière (REAR OUTPUT) du XES-P1 lorsque celui-ci est branché sur le XES-X1 et la fonction SUR hors service.



# Spécifications

Alimentation	Batterie de voiture 12 V CC (masse négative)
Consommation courante	1,5 A
Gain	0 dB
Niveau de sortie maximum	+ 14 dB
Distorsion harmonique	0,005%
Rapport signal/bruit	100 dB
Couplage parasite	90 dB
Pente de division de fréquence	70 dB/oct

Fréquence de recouvrement (incréments de  $\frac{1}{6}$  oct)

## Système à 3 voies

LOW: HI-LIM	78, 88, 99, 111, 125, 140, 157, 176, 198 Hz
MID: HI-LIM	( 2,00, 2,24, 2,51, 2,82, 3,17, 3,56, 4,00 kHz 4,48, 5,03, 5,65, 6,34, 7,12, 8,00 kHz )
HIGH: LO-LIM	

## Système à 4 voies

LOW: HI-LIM	78, 88, 99, 111, 125, 140, 157, 176, 198 Hz
LOW-MID: HI-LIM	629, 707, 793, 890 Hz, 1,00, 1,12, 1,25, 1,41, 1,58, 1,78 kHz
HIGH-MID: HI-LIM	( 3,17, 3,56, 4,00, 4,48, 5,03, 5,65, 6,34 kHz 7,12, 8,00 kHz )
HIGH: LO-LIM	

## Réponse de fréquence

5-20000 Hz ( $\pm 0$  dB)

## Fréquence d'échantillonnage

32 kHz, 44,1 kHz, 48 kHz

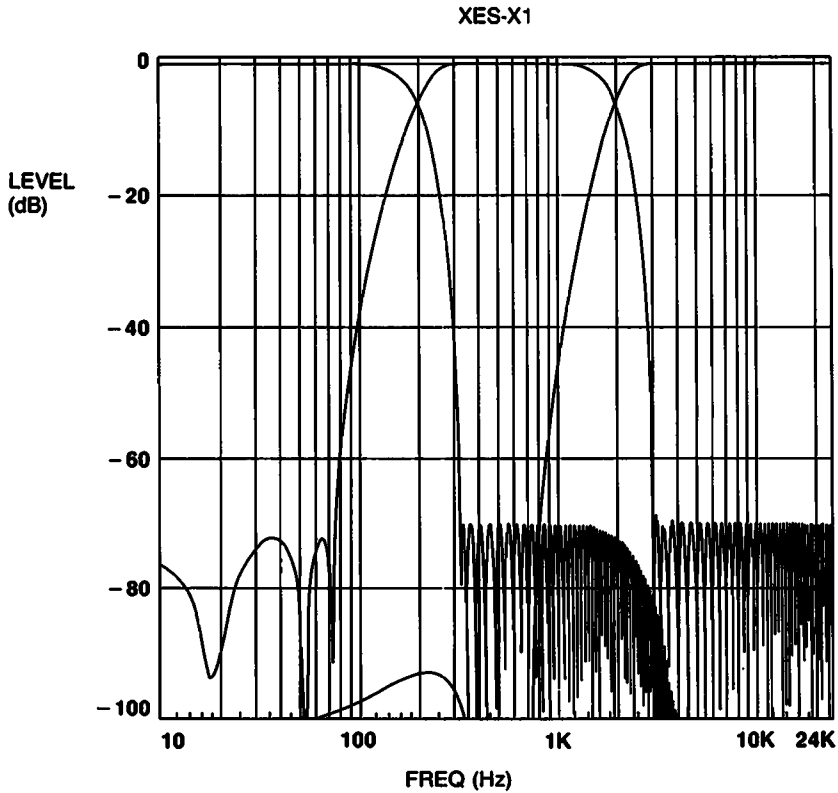
## Dimensions

250 x 50 x 215 mm (l x h x p)  
(9 $\frac{7}{8}$  x 2 x 8 $\frac{1}{2}$  pouces)

Poids	Env. 1.75 kg (3 livres 14 onces)
Accessoires fournis	Câble numérique en optique (1) Câble UNILINK (1) Fusible (1) Matériel de montage (1 jeu)

La conception et les spécifications sont susceptibles d'être modifiées sans préavis.

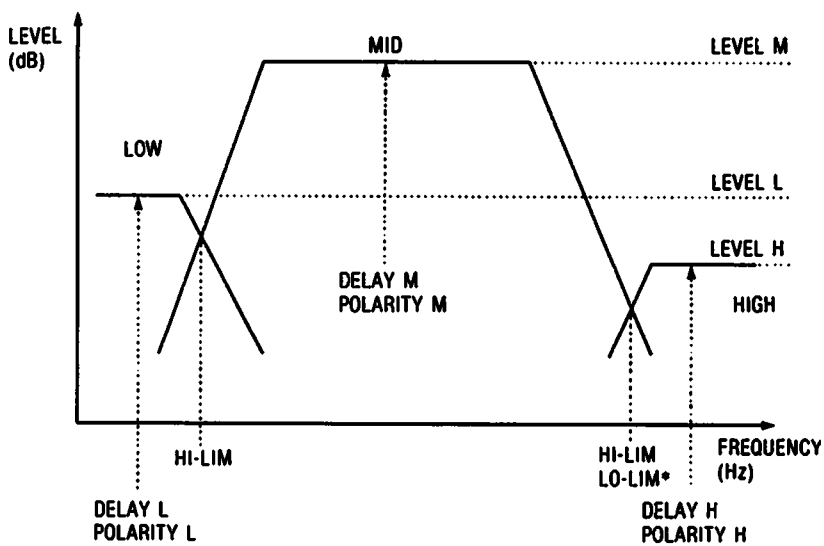
# Caractéristiques du point de division de fréquence



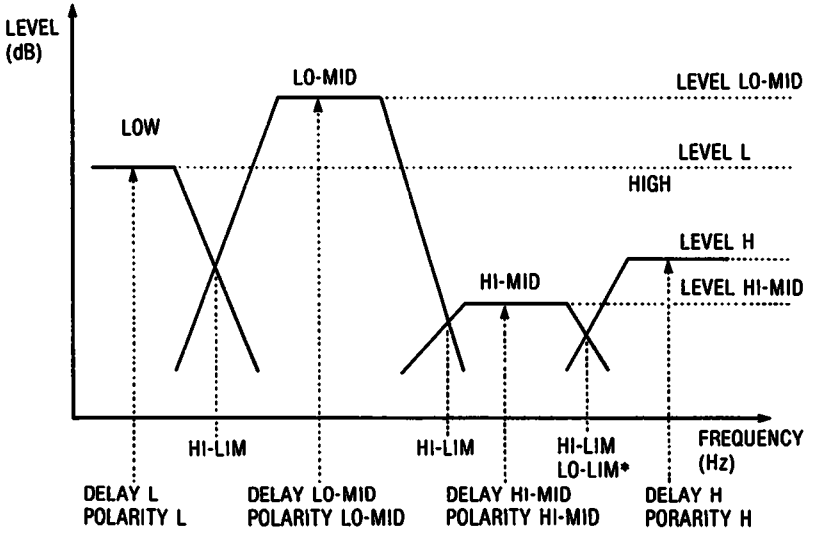
Ce schéma montre la réponse en fréquence d'un système à 3 voies (Fréquence de mise hors circuit: 198 Hz, 2,00 kHz).

Ces caractéristiques sont typiques d'un filtre FIR qui diminue sensiblement le niveau de sortie de la fréquence de mise hors circuit.

## 3 voies



# 4 voies



\* Lorsque HIGH est ajusté, l'indication "Cross Lo-Lim" apparaît sur l'affichage du XES-P1.

## Shéma en bloc

